

# Rohrleitungsdose mit Innengewinde - 1 Kupplung und Ablass - European Profil - Durchmesser 7,4 mm



**Eingang mit IG BSPP**

G 1/2

**Ausgang mit 1**

**Kupplung**

ESI 07

**Technologie**

"One-Push"-Sicherheit  
(Schutz vor Peitschenhieb)

**Betriebsdruck**

2 bis 12 bar

**Durchsatz bei 6 Bar**

1 820 l/min ( $\Delta P = 0,6$  bar)

**Durchgang**

7,4 mm

**Temperatur**

-15°C bis +70°C

**Werkstoff**

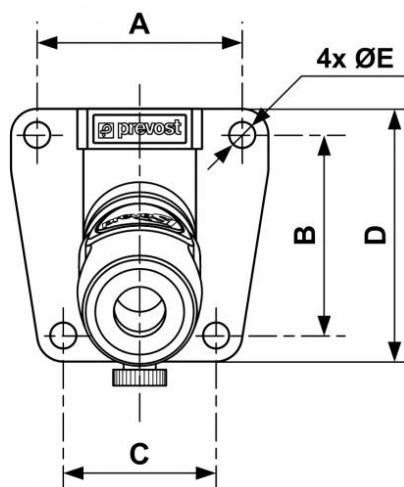
Körper : Verbundwerkstoff

**Vorteile**

Antistatisch Kratzschutz

## Beschreibung

Artikelnummer	Eingang mit IG BSPP	Ausgang mit 1 Kupplung
<b>ESI 071103WK</b>	G 1/2	ESI 07



### Dimensions

Artikelnummer	A mm	B mm	C mm	D mm	E mm
<b>ESI 071103WK</b>	51	50	38	63	6.5