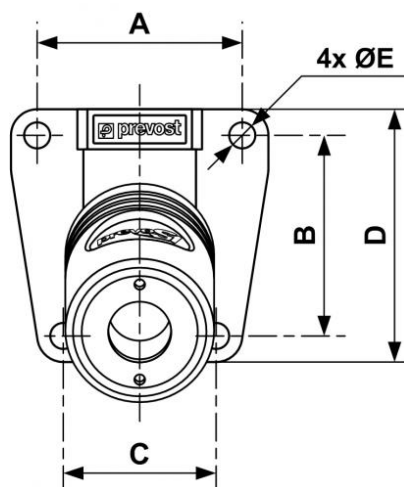


Rohrleitungsdose mit Innengewinde - 1 Kupplung und Ablass - European Profil - Durchgang 10,4 mm



<p><u>Eingang mit IG BSPP</u> G 1/2</p>	<p><u>Ausgang mit 1 Kupplung</u> ESI 11</p>	<p><u>Profil</u> European 10,4 mm</p>	<p><u>Technologie</u> "One-Push"-Sicherheit (Schutz vor Peitschenhieb)</p>
<p><u>Betriebsdruck</u> 2 bis 16 bar</p>	<p><u>Durchsatz bei 6 Bar</u> 3530 l/min ($\Delta P = 0,6$ bar)</p>	<p><u>Durchgang</u> 10,4 mm</p>	<p><u>Temperatur</u> -15°C bis +70°C</p>
<p><u>Werkstoff</u> Körper : Edelstahl</p>	<p><u>Vorteile</u> Antistatisch Ausgezeichnete Leistung Harte Einsatzbedingungen</p>		

Beschreibung		
Artikelnummer	Eingang mit IG BSPP	Ausgang mit 1 Kupplung
ESI 111103WK	G 1/2	ESI 11



Dimensions

Artikelnummer	A mm	B mm	C mm	D mm	E mm
ESI 111103WK	51	50	38	63	6.5