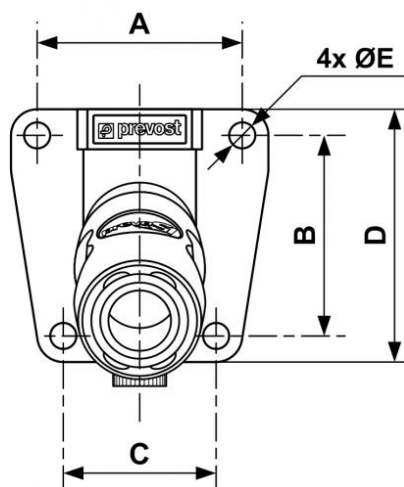


# Rohrleitungsdose mit Innengewinde - 1 Kupplung und Ablass - Profil ISO 6150 B - Durchgang 8 mm



<p><b><u>Eingang mit IG BSPP</u></b> G 1/2</p>	<p><b><u>Ausgang mit 1 Kupplung</u></b> ISI 08</p>	<p><b><u>Technologie</u></b> "One-Push"-Sicherheit (Schutz vor Peitschenhieb)</p>	<p><b><u>Betriebsdruck</u></b> 2 bis 12 bar</p>
<p><b><u>Durchsatz bei 6 Bar</u></b> 2028 l/min (<math>\Delta P = 0,6</math> bar)</p>	<p><b><u>Durchgang</u></b> 8 mm</p>	<p><b><u>Temperatur</u></b> -15°C bis +70°C</p>	<p><b><u>Werkstoff</u></b> Körper : Verbundwerkstoff</p>
<p><b><u>Vorteile</u></b> Antistatisch Kratzschutz</p>			

Beschreibung		
Artikelnummer	Eingang mit IG BSPP	Ausgang mit 1 Kupplung
<b>ISI 081103WK</b>	G 1/2	ISI 08



### Dimensions

Artikelnummer	A mm	B mm	C mm	D mm	E mm
<b>ISI 081103WK</b>	51	50	38	63	6.5