

Rohrleitungsdose mit IG - 2 Kupplungen und Ablass - Profil

Britisch - Durchgang 6 mm



Eingang mit IG BSPP

G 1/2

Ausgang mit 2 Kupplungen

BSI 06

Profil

British

Technologie

"One-Push"-Sicherheit
(Schutz vor Peitschenhieb)

Betriebsdruck

2 bis 12 bar

Durchsatz bei 6 Bar

750 l/min ($\Delta P = 0,6$ bar)

Durchgang

6 mm

Temperatur

-15°C bis +70°C

Werkstoff

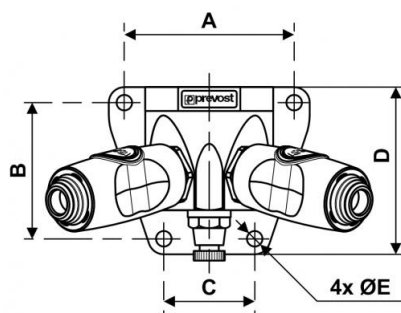
Körper : Verbundwerkstoff

Vorteile

Antistatisch Kratzschutz

Beschreibung

| Artikelnummer | Eingang mit IG BSPP | Ausgang mit 2 Kupplungen |
|---------------------|---------------------|--------------------------|
| BSI 068103WK | G 1/2 | BSI 06 |
| BSI 068104WK | G 3/4 | BSI 06 |



Dimensions

| Artikelnummer | A mm | B mm | C mm | D mm | E mm |
|-------------------------|------|------|------|------|------|
| BSI 068103WK | 71 | 57 | 38 | 70 | 6.5 |
| BSI 068104WK | 71 | 57 | 38 | 70 | 6.5 |