

Rohrleitungsdose mit Innengewinde - 2 Kupplungen und Ablass - Profil ISO 6150 C - Durchgang 6 mm



Eingang mit IG BSPP

G 1/2

Ausgang mit 2 Kupplungen

CSI 06

Technologie

"One-Push"-Sicherheit
(Schutz vor Peitschenhieb)

Betriebsdruck

2 bis 12 bar

Durchsatz bei 6 Bar

833 l/min ($\Delta P = 0,6$ bar)

Durchgang

6 mm

Temperatur

-15°C bis +70°C

Werkstoff

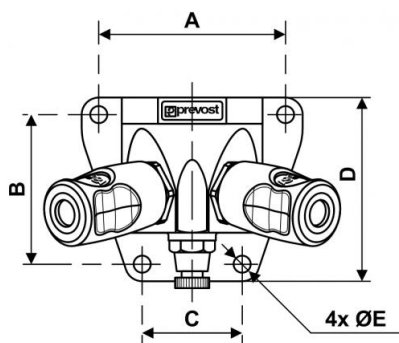
Körper : Verbundwerkstoff

Vorteile

Antistatisch Kratzschutz

Beschreibung

Artikelnummer	Eingang mit IG BSPP	Ausgang mit 2 Kupplungen
CSI 068103WK	G 1/2	CSI 06
CSI 068104WK	G 3/4	CSI 06



Dimensions

Artikelnummer	A mm	B mm	C mm	D mm	E mm
CSI 068103WK	71	57	38	70	6.5
CSI 068104WK	71	57	38	70	6.5