

Rohrleitungsdose mit Innengewinde - 2 Kupplungen und Ablass - European Profil - Durchgang 7,4 mm



Eingang mit IG BSPP

G 1/2

Ausgang mit 2 Kupplungen

ESI 07

Technologie

"One-Push"-Sicherheit
(Schutz vor Peitschenhieb)

Betriebsdruck

2 bis 12 bar

Durchsatz bei 6 Bar

1 820 l/min ($\Delta P = 0,6$ bar)

Durchgang

7,4 mm

Temperatur

-15°C bis +70°C

Werkstoff

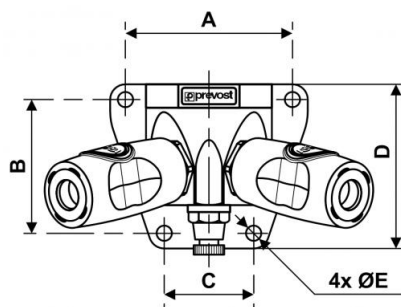
Körper : Verbundwerkstoff

Vorteile

Antistatisch Kratzschutz

Beschreibung

Artikelnummer	Eingang mit IG BSPP	Ausgang mit 2 Kupplungen
ESI 078103WK	G 1/2	ESI 07
ESI 078104WK	G 3/4	ESI 07



Dimensions

Artikelnummer	A mm	B mm	C mm	D mm	E mm
ESI 078103WK	71	57	38	70	6.5
ESI 078104WK	71	57	38	70	6.5