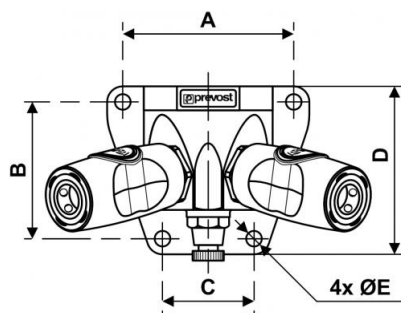


# Rohrleitungsdose mit Innengewinde - 2 Kupplungen und Ablass - Profil ISO 6150 B - Durchgang 6 mm



<p><b><u>Eingang mit IG BSPP</u></b> G 1/2</p>	<p><b><u>Ausgang mit 2 Kupplungen</u></b> ISI 06</p>	<p><b><u>Technologie</u></b> "One-Push"-Sicherheit (Schutz vor Peitschenhieb)</p>	<p><b><u>Betriebsdruck</u></b> 2 bis 12 bar</p>
<p><b><u>Durchsatz bei 6 Bar</u></b> 833 l/min (<math>\Delta P = 0,6</math> bar)</p>	<p><b><u>Durchgang</u></b> 6 mm</p>	<p><b><u>Temperatur</u></b> -15°C bis +70°C</p>	<p><b><u>Werkstoff</u></b> Körper : Verbundwerkstoff</p>
<p><b><u>Vorteile</u></b> Antistatisch Kratzschutz</p>			

Beschreibung		
Artikelnummer	Eingang mit IG BSPP	Ausgang mit 2 Kupplungen
ISI 068103WK	G 1/2	ISI 06
ISI 068104WK	G 3/4	ISI 06



### Dimensions

Artikelnummer	A mm	B mm	C mm	D mm	E mm
<b>ISI 068103WK</b>	71	57	38	70	6.5
<b>ISI 068104WK</b>	71	57	38	70	6.5