

Rohrleitungsdose mit Innengewinde - Ausgang 2 Kupplungen und Ablass



Eingang mit IG BSPP

G 1/2

Ausgang mit IG BSPP

G 1/2

Betriebsdruck

0 bis 16 bar

Temperatur

-20°C bis +80°C

Werkstoff

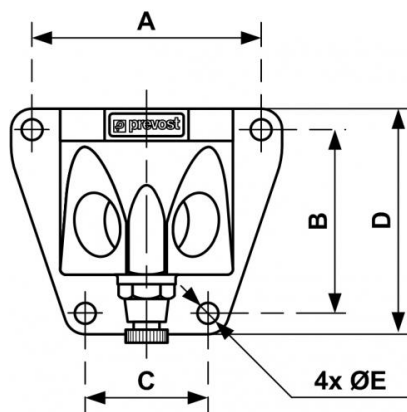
Aluminiumlegierung

Ausgestattet mit

Manuellem Ablass

Beschreibung

Artikelnummer	Eingang mit IG BSPP	Ausgang mit IG BSPP
MF 103S2	G 1/2	G 1/2
MF 104S2	G 3/4	G 1/2



Dimensions

Artikelnummer	A mm	B mm	C mm	D mm	E mm
MF 103S2	71	57	38	70	6.5
MF 104S2	71	57	38	70	6.5