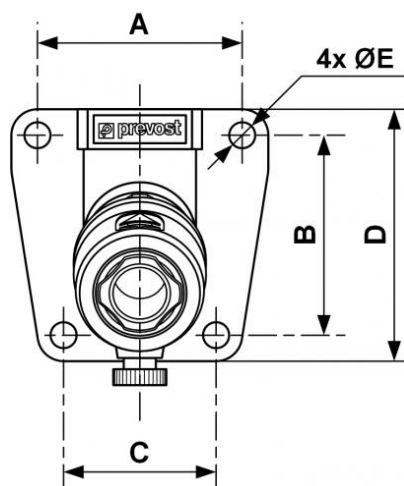


# Rohrleitungsdose mit Innengewinde - 1 Kupplung und Ablass - Profil Asiatisch - Durchgang 7,5 mm



<p><b><u>IG BSPP</u></b> G 1/2</p>	<p><b><u>Ausgang mit 1 Kupplung</u></b> OSG 08</p>	<p><b><u>Profil</u></b> Asian</p>	<p><b><u>Technologie</u></b> Sicherheit (Schutz vor Peitschenhieb)</p>
<p><b><u>Betriebsdruck</u></b> 2 bis 12 bar</p>	<p><b><u>Durchsatz bei 6 Bar</u></b> 1966 l/min (<math>\Delta P = 0,6</math> bar)</p>	<p><b><u>Durchgang</u></b> 8 mm</p>	<p><b><u>Temperatur</u></b> -15°C bis +70°C</p>
<p><b><u>Werkstoff</u></b> Körper : Verbundwerkstoff</p>	<p><b><u>Vorteile</u></b> Kratzschutz</p>		

Beschreibung		
Artikelnummer	IG BSPP	Ausgang mit 1 Kupplung
<b>OSG 081103WK</b>	G 1/2	OSG 08



### Dimensions

Artikelnummer	A mm	B mm	C mm	D mm	E mm
<b>OSG 081103WK</b>	51	50	38	63	6.5