

# Rohrleitungsdose mit Innengewinde - 2 Kupplungen und Ablass - Profil Asiatisch - Durchgang 7,5 mm



### IG BSPP

G 1/2

### Ausgang mit 2 Kupplungen

OSG 08

### Profil

Asian

### Technologie

Sicherheit (Schutz vor  
Peitschenhieb)

### Betriebsdruck

2 bis 12 bar

### Durchsatz bei 6 Bar

1966 l/min ( $\Delta P = 0,6$  bar)

### Durchgang

8 mm

### Temperatur

-15°C bis +70°C

### Werkstoff

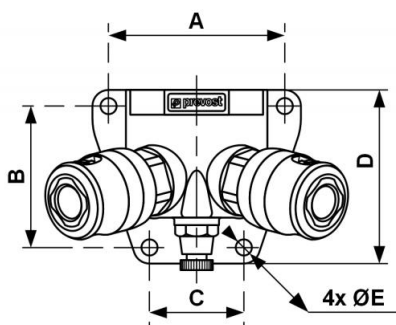
Körper : Verbundwerkstoff

### Vorteile

Kratzschutz

## Beschreibung

Artikelnummer	IG BSPP	Ausgang mit 2 Kupplungen
<b>OSG 088103WK</b>	G 1/2	OSG 08
<b>OSG 088104WK</b>	G 3/4	OSG 08



## Dimensions

Artikelnummer	A mm	B mm	C mm	D mm	E mm
<b>OSG</b> <b>088103WK</b>	71	57	38	70	6.5
<b>OSG</b> <b>088104WK</b>	71	57	38	70	6.5