

PPS1 UN - Aluminiumrohr-Verbinder



Für Rohr mit Außen-Ø
(mm)

(1) 16

Technologie
PPS Grip Concept

Betriebsdruck
0 bis 16 bar

Vakuumfestigkeit
-0.98 bar (Vakuum 98%)

Temperatur
-20°C bis +80°C

Werkstoff
Druckluftleitung und
Kupplung: alu.

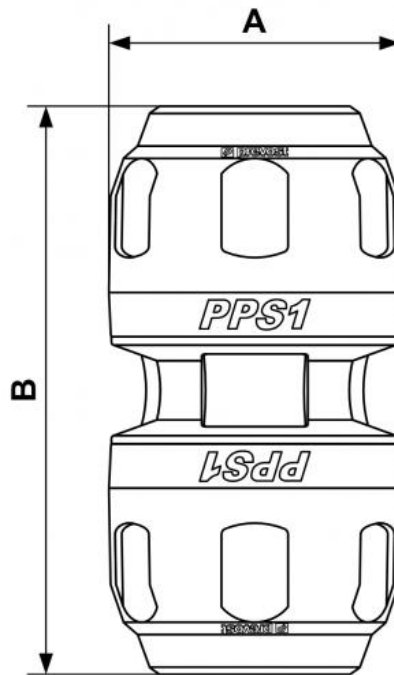
Vorteile
Ausbaufähiges System

Erfüllt die Normen
PED REACH

Beschreibung

Artikelnummer	Für Rohr mit Außen-Ø (mm)
PPS1 UN16	(1) 16
PPS1 UN20	(1) 20
PPS1 UN25	(1) 25
PPS1 UN32	(1) 32
PPS1 UN40	(1) 40
PPS1 UN50	(1) 50
PPS1 UN63	(1) 63
PPS1 UN80	(1) 80
PPS1 UN100	(2) 100

Artikelnummer	Für Rohr mit Außen-Ø (mm)
PPS1 UN160	(3) 160



Dimensions

Artikelnummer	A mm	B mm
PPS1 UN16	32	64
PPS1 UN20	38	78
PPS1 UN25	46	90
PPS1 UN32	57	106
PPS1 UN40	68	125
PPS1 UN50	84	152
PPS1 UN63	100	173
PPS1 UN80	121	205
PPS1 UN100	153.5	191.5
PPS1 UN160		