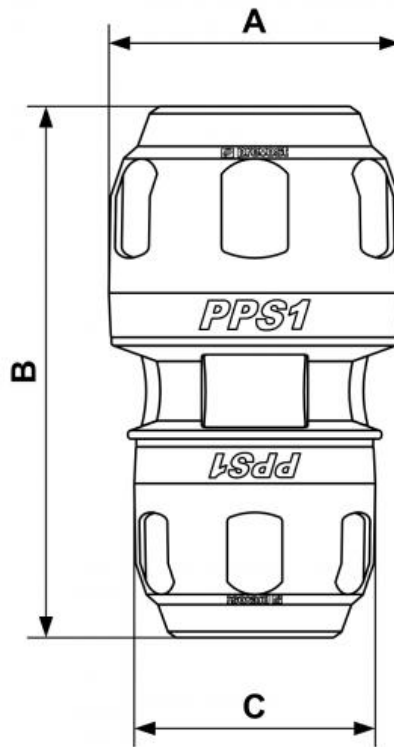


PPS1 MR - Aluminium-Reduziermuffe



Für Rohr mit Außen-Ø (mm) (1) 20	Technologie PPS Grip Concept	Betriebsdruck 0 bis 16 bar	Vakuumfestigkeit -0.98 bar (Vakuum 98%)
Temperatur -20°C bis +80°C	Werkstoff Druckluftleitung und Kupplung: alu.	Vorteile Ausbaufähiges System	Erfüllt die Normen PED REACH

Beschreibung	
Artikelnummer	Für Rohr mit Außen-Ø (mm)
PPS1 MR2520	(1) 20
PPS1 MR3225	(1) 25
PPS1 MR4032	(1) 32
PPS1 MR5040	(1) 40
PPS1 MR6350	(1) 50
PPS1 MR8063	(1) 63
PPS1 MR10080	(2) 80



Dimensions

Artikelnummer	A mm	B mm	C mm
PPS1 MR2520	46	85	38
PPS1 MR3225	57	102	46
PPS1 MR4032	68	122	57
PPS1 MR5040	84	142	68
PPS1 MR6350	100	170	84
PPS1 MR8063	121	194	100
PPS1 MR10080	211	291	