

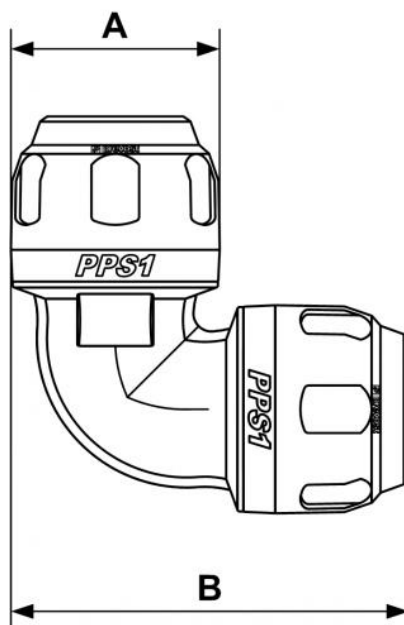
PPS1 9C - Aluminiumrohr-Winkel 90°



Für Rohr mit Außen-Ø (mm) (1) 16	Technologie PPS Grip Concept	Betriebsdruck 0 bis 16 bar	Vakuumfestigkeit -0.98 bar (Vakuum 98%)
Temperatur -20°C bis +80°C	Werkstoff Druckluftleitung und Kupplung: alu.	Vorteile Ausbaufähiges System	Erfüllt die Normen PED REACH

Beschreibung	
Artikelnummer	Für Rohr mit Außen-Ø (mm)
PPS1 9C16	(1) 16
PPS1 9C20	(1) 20
PPS1 9C25	(1) 25
PPS1 9C32	(1) 32
PPS1 9C40	(1) 40
PPS1 9C50	(1) 50
PPS1 9C63	(1) 63
PPS1 9C80	(1) 80

Artikelnummer	Für Rohr mit Außen-Ø (mm)
PPS1 9C100	(2) 100



Dimensions

Artikelnummer	A mm	B mm
PPS1 9C16	32	62
PPS1 9C20	38	73
PPS1 9C25	46	89
PPS1 9C32	57	106
PPS1 9C40	68	135
PPS1 9C50	84	151
PPS1 9C63	100	180
PPS1 9C80	121	218
PPS1 9C100	153.5	224