

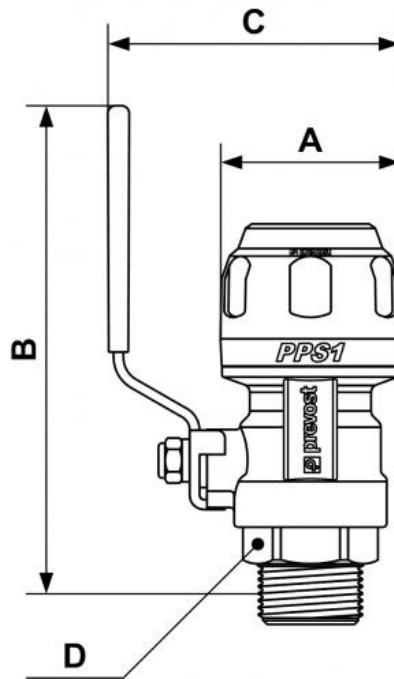
PPS1 RSIM - Kugelhahn mit einseitigem konischem AG



Für Rohr mit Außen-Ø (mm) 16	AG BSPT R 1/2	Technologie PPS Grip Concept	Betriebsdruck 0 bis 16 bar
Vakuumfestigkeit -0.98 bar (Vakuum 98%)	Temperatur -20°C bis +80°C	Werkstoff Druckluftleitung und Kupplung: alu.	Vorteile Ausbaufähiges System
Erfüllt die Normen PED REACH			

Beschreibung		
Artikelnummer	Für Rohr mit Außen-Ø (mm)	AG BSPT
PPS1 RSIM1612	16	R 1/2
PPS1 RSIM2012	20	R 1/2
PPS1 RSIM2527	25	R 3/4

Artikelnummer	Für Rohr mit Außen-Ø (mm)	AG BSPT
PPS1 RSIM3234	32	R 1
PPS1 RSIM4042	40	R 1 1/4
PPS1 RSIM5049	50	R 1 1/2



Dimensions

Artikelnummer	A mm	B mm	C mm	D mm
PPS1 RSIM1612	32	130	64	24
PPS1 RSIM2012	38	130	66	24
PPS1 RSIM2527	46	133	75	27
PPS1 RSIM3234	57	160	85	36
PPS1 RSIM4042	68	168.5	99.1	47
PPS1 RSIM5049	84	215	122.5	50