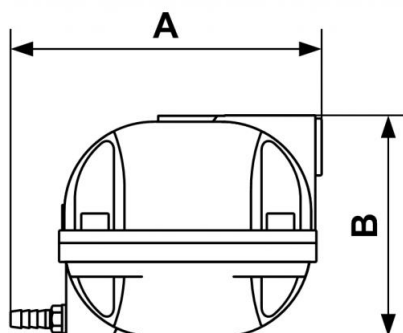


Magnetisches Ablassventil zur Beseitigung der Kondensate



<p><u>Eingang mit IG BSPP</u> 2 x G 1/2</p>	<p><u>Ausgang mit IG BSPP</u> G 1/8</p>	<p><u>Evakuierung der Kondensate</u> 200 L/Stunde</p>	<p><u>Max. Betriebsdruck</u> 16 bar</p>
<p><u>Temperatur</u> + 2°C bis +50°C</p>	<p><u>Werkstoff</u> Körper: aluminium</p>		

Beschreibung			
Artikelnummer	Eingang mit IG BSPP	Ausgang mit IG BSPP	Evakuierung der Kondensate
PMA 201	2 x G 1/2	G 1/8	200 L/Stunde



Dimensions

Artikelnummer	A mm	B mm
PMA 201	145	105