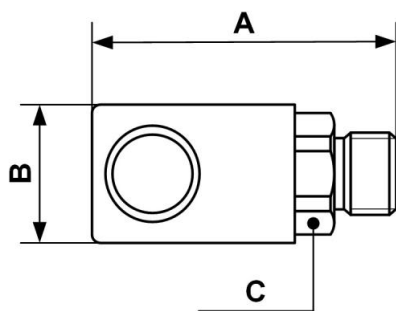


Kupplung mit zylindrischem Außengewinde



<p><u>AG BSPP</u> G 1/4</p>	<p><u>Technologie</u> Einknopfbedienung</p>	<p><u>Betriebsdruck</u> 0 bis 12 bar</p>	<p><u>Durchsatz bei 6 Bar</u> 750 l/min ($\Delta P = 0,6$ bar)</p>
<p><u>Durchgang</u> 6 mm</p>	<p><u>Temperatur</u> -15°C bis +70°C</p>	<p><u>Werkstoff</u> Vergüteter Stahl</p>	<p><u>Vorteile</u> Antistatisch</p>

Beschreibung	
Artikelnummer	AG BSPP
IRM 061151	G 1/4
IRM 061152	G 3/8
IRM 061153	G 1/2



Dimensions

Artikelnummer	A mm	B mm	C mm
IRM 061151	60.5	26	23
IRM 061152	60.5	26	23
IRM 061153	62.5	26	23