

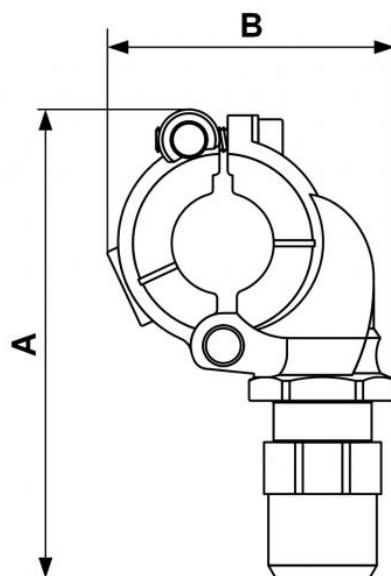
## PVR BTP - Rohrabzweigflansch



<p><b>Hauptleitung</b></p> <p><u>Rohraußen-Ø (mm)</u></p> <p>25</p>	<p><b>Abgang Rohraußen</b></p> <p><u>(mm)</u></p> <p>20</p>	<p><b>Max. Betriebsdruck</b></p> <p>13 bar bei 23°C 7 bar bei 50°C</p>	<p><b>Vakuumfestigkeit</b></p> <p>-0.98 bar (Vakuum 98%)</p>
<p><b>Temperatur</b></p> <p>-20°C bis +50°C</p>	<p><b>Werkstoff</b></p> <p>Druckluftleitung und Kupplung: PVC</p>	<p><b>Erfüllt die Normen</b></p> <p>PED REACH</p>	

Beschreibung		
Artikelnummer	Hauptleitung Rohraußen-Ø (mm)	Abgang Rohraußen (mm)
PVR BTP2520	25	20
PVR BTP3220	32	20
PVR BTP4020	40	20
PVR BTP4025	40	25
PVR BTP5020	50	20

Artikelnummer	Hauptleitung Rohraußen-Ø (mm)	Abgang Rohraußen (mm)
<b>PVR BTP5025</b>	50	25
<b>PVR BTP6320</b>	63	20
<b>PVR BTP6325</b>	63	25
<b>PVR BTP6332</b>	63	32



### Dimensions

Artikelnummer	A mm	B mm
PVR BTP2520	110	70
PVR BTP3220	110	70
PVR BTP4020	121	83
PVR BTP4025	121	87
PVR BTP5020	150	105
PVR BTP5025	150	105
PVR BTP6320	150	111
PVR BTP6325	150	111
PVR BTP6332	150	111