

Doppelnippel mit zylindrischem Außengewinde - A1



AG

M5

Betriebsdruck

0 bis 15 bar

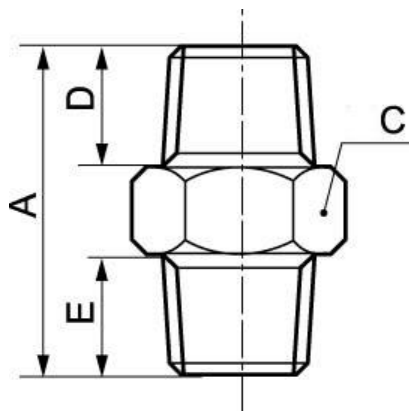
Werkstoff

Messing und Messing
vernickelt

Beschreibung

Artikelnummer	AG
A1 M5M5	M5
A1 M518	M5
A1 1818	G 1/8
A1 1814	G 1/8
A1 1838	G 1/8
A1 1414	G 1/4
A1 1438	G 1/4
A1 1412	G 1/4

Artikelnummer	AG
A1 14251	G 1/4
A1 3838	G 3/8
A1 3812	G 3/8
A1 3834	G 3/8
A1 1212	G 1/2
A1 1201	G 1/2
A1 3434	G 3/4
A1 3412	G 3/4
A1 3401	G 3/4
A1 0101	G 1
A1 3442	G 3/4



Dimensions

Artikelnummer	A mm	C mm	D mm	E mm
A1 M5M5	11.5	8	4	4
A1 M518	14.5	14	6	4
A1 1818	17	14	6	6
A1 1814	19	17	8	6
A1 1838	20	20	9	6
A1 1414	21	17	8	8
A1 1438	22	20	9	8
A1 1412	24	25	10	8
A1 14251	25	14	10	10
A1 3838	24	20	9	9
A1 3812	25.5	25	10	9
A1 3834	22	26	10.5	7.5
A1 1212	26.5	25	10	10
A1 1201	27	33	11	11
A1 3434	28.5	30	11	11

Artikelnummer	A mm	C mm	D mm	E mm
A1 3412	27	30	10	11
A1 3401	30	36	11	12
A1 0101	31	36	12	12
A1 3442	31	42	14	11