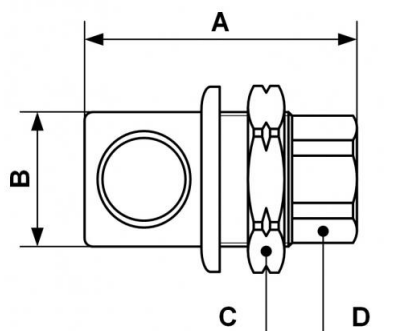


## Kupplung für Trennwanddurchführung



<p><b><u>IG BSPP</u></b> G 1/4</p>	<p><b><u>Bohrlochdurchmesser (mm)</u></b> 26</p>	<p><b><u>Stärke der Trennwand maximal (mm)</u></b> 11</p>	<p><b><u>Technologie</u></b> Einknopfbedienung</p>
<p><b><u>Betriebsdruck</u></b> 0 bis 12 bar</p>	<p><b><u>Durchsatz bei 6 Bar</u></b> 750 l/min (<math>\Delta P = 0,6</math> bar)</p>	<p><b><u>Durchgang</u></b> 6 mm</p>	<p><b><u>Temperatur</u></b> -15°C bis +70°C</p>
<p><b><u>Werkstoff</u></b> Vergüteter Stahl</p>	<p><b><u>Vorteile</u></b> Antistatisch</p>		

Beschreibung			
Artikelnummer	IG BSPP	Bohrlochdurchmesser (mm)	Stärke der Trennwand maximal (mm)
<b>IRM 062101</b>	G 1/4	26	11



### Dimensions

Artikelnummer	A mm	B mm	C mm	D mm
<b>IRM 062101</b>	52.5	26	32	23