

PPS - Aluminium-Rohr für Druckluft (Blau)

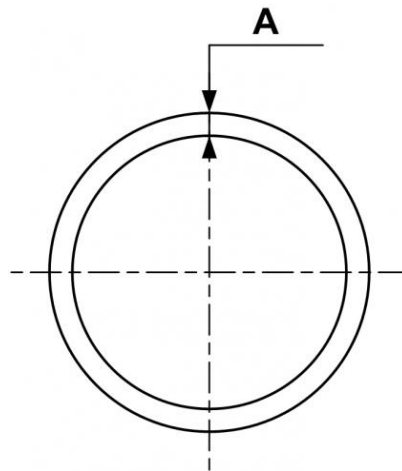


<u>Rohr außen-Ø (mm)</u> 16	<u>Länge (m)</u> 4	<u>Technologie</u> PPS Grip Concept	<u>Betriebsdruck</u> 0 bis 16 bar
<u>Vakuumfestigkeit</u> -0.98 bar (Vakuum 98%)	<u>Temperatur</u> -20°C bis +80°C	<u>Werkstoff</u> Druckluftleitung und Kupplung: alu.	<u>Vorteile</u> Ausbaufähiges System
<u>Erfüllt die Normen</u> PED REACH			

Beschreibung

Artikelnummer	Rohr außen-Ø (mm)	Länge (m)
PPS BTU1640	16	4
PPS BTU2040	20	4
PPS BTU2055	20	5,5
PPS BTU2540	25	4
PPS BTU2555	25	5,5
PPS BTU3240	32	4
PPS BTU3255	32	5,5
PPS BTU4040	40	4

Artikelnummer	Rohraußen-Ø (mm)	Länge (m)
PPS BTU4055	40	5,5
PPS BTU5055	50	5,5
PPS BTU6355	63	5,5
PPS BTU8055	80	5,5
PPS BTU10055	100	5,5
PPS BTU16055	160	5,5



Dimensions	
Artikelnummer	A mm
PPS BTU1640	1.3
PPS BTU2040	1.3
PPS BTU2055	1.3
PPS BTU2540	1.4
PPS BTU2555	1.4
PPS BTU3240	1.5
PPS BTU3255	1.5
PPS BTU4040	1.8
PPS BTU4055	1.8
PPS BTU5055	2
PPS BTU6355	2
PPS BTU8055	2.4
PPS BTU10055	2.8
PPS BTU16055	4