

Rohrleitungsdose mit Innengewinde - Kupplungen und Ablass - ISO 6150 C Profil - Durchgang 6 mm



Eingang mit IG BSPP

G 3/4

Ausgang

4 x CSI 06

Betriebsdruck

0 bis 16 bar

Temperatur

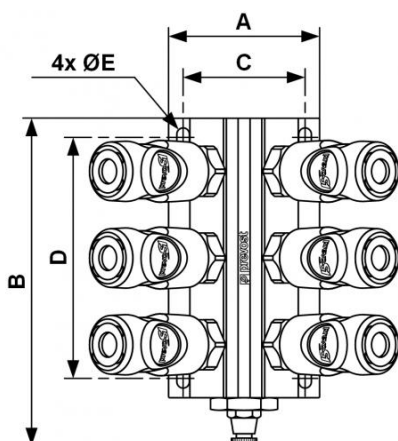
- 20°C bis + 80°C

Werkstoff

Aluminium

Beschreibung

Artikelnummer	Eingang mit IG BSPP	Ausgang
MF 104S4CS	G 3/4	4 x CSI 06



Dimensions

Artikelnummer	A mm	B mm	C mm	D mm	E mm
MF 104S4CS	78	135	63	80	6.5