

# Rohrleitungsdose mit Innengewinde - Kupplungen und Ablass - European Profil - Durchmesser 7,4 mm



### Eingang mit IG BSPP

G 3/4

### Ausgang

4 x ESI 07

### Betriebsdruck

0 bis 16 bar

### Temperatur

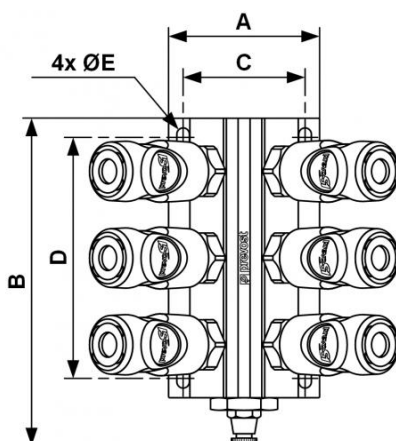
- 20°C bis + 80°C

### Werkstoff

Aluminium

## Beschreibung

| Artikelnummer      | Eingang mit IG BSPP | Ausgang     |
|--------------------|---------------------|-------------|
| <b>MF 104S4ES</b>  | G 3/4               | 4 x ESI 07  |
| <b>MF 104S6ES</b>  | G 3/4               | 6 x ESI 07  |
| <b>MF 104S8ES</b>  | G 3/4               | 8 x ESI 07  |
| <b>MF 104S10ES</b> | G 3/4               | 10 x ESI 07 |



### Dimensions

| Artikelnummer      | A mm | B mm | C mm | D mm | E mm |
|--------------------|------|------|------|------|------|
| <b>MF 104S4ES</b>  | 78   | 135  | 63   | 80   | 6.5  |
| <b>MF 104S6ES</b>  | 78   | 180  | 63   | 125  | 6.5  |
| <b>MF 104S8ES</b>  | 78   | 225  | 63   | 170  | 6.5  |
| <b>MF 104S10ES</b> | 78   | 215  | 63   | 215  | 6.5  |