

Rohrleitungsdose mit Innengewinde - Kupplungen und Ablass - Profil ISO 6150 B - Durchgang 6 mm



Eingang mit IG BSPP

G 3/4

Ausgang

4 x ISI 06

Betriebsdruck

0 bis 16 bar

Temperatur

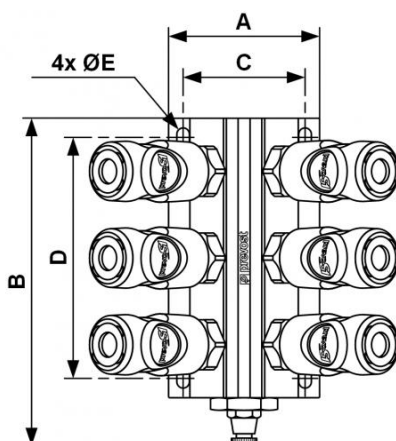
- 20°C bis + 80°C

Werkstoff

Aluminium

Beschreibung

Artikelnummer	Eingang mit IG BSPP	Ausgang
MF 104S4IS	G 3/4	4 x ISI 06
MF 104S6IS	G 3/4	6 x ISI 06
MF 104S8IS	G 3/4	8 x ISI 06
MF 104S10IS	G 3/4	10 x ISI 06



Dimensions

Artikelnummer	A mm	B mm	C mm	D mm	E mm
MF 104S4IS	78	135	63	80	6.5
MF 104S6IS	78	180	63	125	6.5
MF 104S8IS	78	225	63	170	6.5
MF 104S10IS	78	270	63	215	6.5