

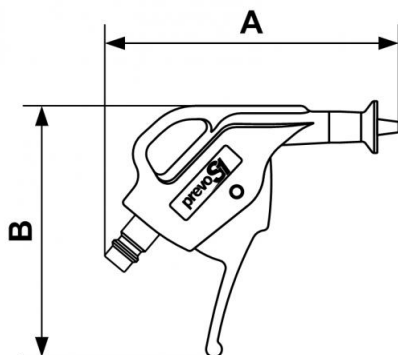
prevoS1 Blaspistole mit Luftschild



Luftstrahlstärke (bei 6 bar (g))	Dynamischer Druck (für 10 mm bei 6 bar)	Luftverbrauch (bei 6 bar (Nm3/h))	Geräuschpegel (bei 6 bar (dBA))
131	2,1	24,8	87
Max. Betriebsdruck	Temperatur	Werkstoff	Vorteile
12 bar	-15°C bis +70°C	Körper Verbundwerkstoff	Kompakt
Anschluss			
Integrierter Nippel			

Beschreibung				
Artikelnummer	Luftstrahlstärke (bei 6 bar (g))	Dynamischer Druck (für 10 mm bei 6 bar)	Luftverbrauch (bei 6 bar (Nm3/h))	Geräuschpegel (bei 6 bar (dBA))

EBG 07ECR	131	2,1	24,8	87
-----------	-----	-----	------	----



Dimensions

Artikelnummer	A mm	B mm
EBG 07ECR	113	97