

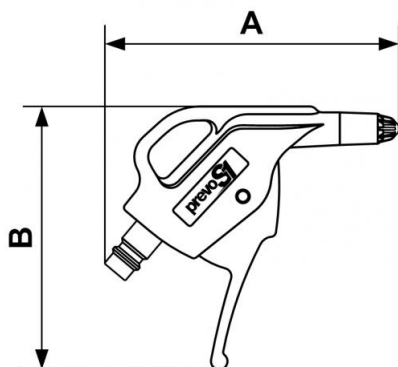
## prevoS1 Blaspistole mit geräuscharmer Düse



<b>Luftstrahlstärke (bei 6 bar (g))</b>	<b>Dynamischer Druck (für 10 mm bei 6 bar)</b>	<b>Luftverbrauch (bei 6 bar (Nm3/h))</b>	<b>Geräuschpegel (bei 6 bar (dBA))</b>
165	0,2	9,4	74
<b>Max. Betriebsdruck</b>	<b>Temperatur</b>	<b>Werkstoff</b>	<b>Vorteile</b>
12 bar	-15°C bis +70°C	Körper Verbundwerkstoff	Kompakt
<b>Anschluss</b>			
Integrierter Nippel			

Beschreibung				
Artikelnummer	Luftstrahlstärke (bei 6 bar (g))	Dynamischer Druck (für 10 mm bei 6 bar)	Luftverbrauch (bei 6 bar (Nm3/h))	Geräuschpegel (bei 6 bar (dBA))

EBG 07SIL	165	0,2	9,4	74
-----------	-----	-----	-----	----



### Dimensions

Artikelnummer	A mm	B mm
<b>EBG 07SIL</b>	108	97