

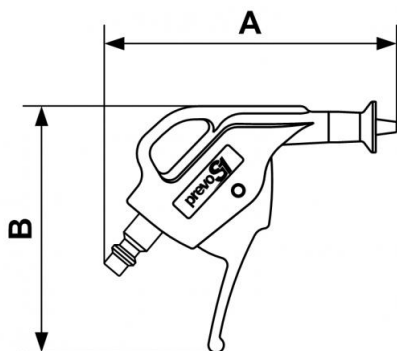
prevoS1 Blaspistole mit Luftschild



Luftstrahlstärke (bei 6 bar (g)) 131	Dynamischer Druck (für 10 mm bei 6 bar (bar)) 2,1	Luftverbrauch (bei 6 bar (Nm3/h)) 24,8	Geräuschpegel (bei 6 bar (dBA)) 87
Max. Betriebsdruck 12 bar	Temperatur -15°C bis +70°C	Werkstoff Körper Verbundwerkstoff	Vorteile Kompakt
Anschluss Integrierter Nippel			

Beschreibung				
Artikelnummer	Luftstrahlstärke (bei 6 bar (g))	Dynamischer Druck (für 10 mm bei 6 bar (bar))	Luftverbrauch (bei 6 bar (Nm3/h))	Geräuschpegel (bei 6 bar (dBA))

IBG 06ECR	131	2,1	24,8	87
-----------	-----	-----	------	----



Dimensions

Artikelnummer	A mm	B mm
IBG 06ECR	115	97