

## prevoS1 Blaspistole mit gerader kratzfester Düse



Luftstrahlstärke (bei 6 bar (g))

286

Dynamischer Druck (für 10 mm bei 6 bar (bar))

2,5

Luftverbrauch (bei 6 bar (Nm<sup>3</sup>/h))

14

Geräuschpegel (bei 6 bar (dBA))

85

Max. Betriebsdruck

12 bar

Temperatur

-15°C bis +70°C

Werkstoff

Körper Verbundwerkstoff

Vorteile

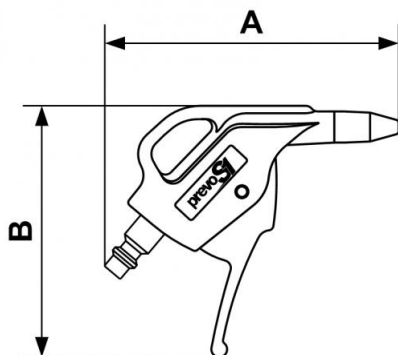
Kompakt

Anschluss

Integrierter Nippel

## Beschreibung

Artikelnummer	Luftstrahlstärke (bei 6 bar (g))	Dynamischer Druck (für 10 mm bei 6 bar (bar))	Luftverbrauch (bei 6 bar (Nm <sup>3</sup> /h))	Geräuschpegel (bei 6 bar (dBA))
<b>IBG 06PRE</b>	286	2,5	14	85



### Dimensions

Artikelnummer	A mm	B mm
<b>IBG 06PRE</b>	113	97