

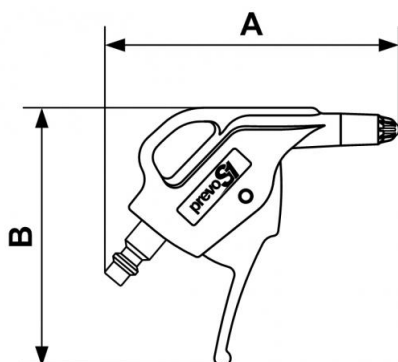
prevoS1 Blaspistole mit geräuscharmer Düse



<u>Luftstrahlstärke (bei 6 bar (g))</u> 165	<u>Dynamischer Druck (für 10 mm bei 6 bar (bar))</u> 0,2	<u>Luftverbrauch (bei 6 bar (Nm3/h))</u> 9,4	<u>Geräuschpegel (bei 6 bar (dBA))</u> 74
<u>Max. Betriebsdruck</u> 12 bar	<u>Temperatur</u> -15°C bis +70°C	<u>Werkstoff</u> Körper Verbundwerkstoff	<u>Vorteile</u> Kompakt
<u>Anschluss</u> Integrierter Nippel			

Beschreibung				
Artikelnummer	Luftstrahlstärke (bei 6 bar (g))	Dynamischer Druck (für 10 mm bei 6 bar (bar))	Luftverbrauch (bei 6 bar (Nm3/h))	Geräuschpegel (bei 6 bar (dBA))

IBG 06SIL	165	0,2	9,4	74
-----------	-----	-----	-----	----



Dimensions

Artikelnummer	A mm	B mm
IBG 06SIL	110	97