

prevoS1 Blaspistole mit Luftschild



Luftstrahlstärke (bei 6 bar (g))

131

Dynamischer Druck (für 10 mm bei 6 bar (bar))

2,1

Luftverbrauch (bei 6 bar (Nm³/h))

24,8

Geräuschpegel (bei 6 bar (dBA))

87

Max. Betriebsdruck

12 bar

Temperatur

-15°C bis +70°C

Werkstoff

Körper Verbundwerkstoff

Vorteile

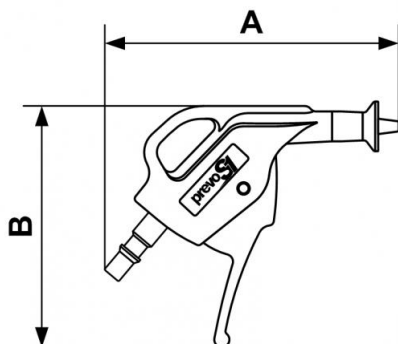
Kompakt

Anschluss

Integrierter Nippel

Beschreibung

Artikelnummer	Luftstrahlstärke (bei 6 bar (g))	Dynamischer Druck (für 10 mm bei 6 bar (bar))	Luftverbrauch (bei 6 bar (Nm ³ /h))	Geräuschpegel (bei 6 bar (dBA))
CBG 06ECR	131	2,1	24,8	87



Dimensions

Artikelnummer	A mm	B mm
CBG 06ECR	118	97