

prevoS1 Blaspistole mit gerader kratzfester Düse



Luftstrahlstärke (bei 6 bar (g))

286

Dynamischer Druck (für 10 mm bei 6 bar (bar))

2,5

Luftverbrauch (bei 6 bar (Nm³/h))

14

Geräuschpegel (bei 6 bar (dBA))

85

Max. Betriebsdruck

12 bar

Temperatur

-15°C bis +70°C

Werkstoff

Körper Verbundwerkstoff

Vorteile

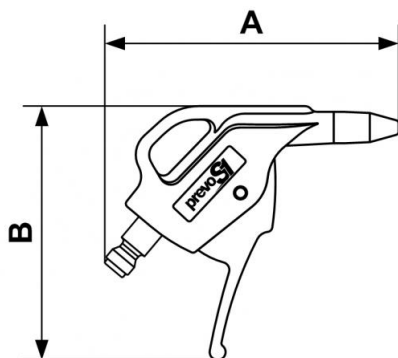
Kompakt

Anschluss

Integrierter Nippel

Beschreibung

Artikelnummer	Luftstrahlstärke (bei 6 bar (g))	Dynamischer Druck (für 10 mm bei 6 bar (bar))	Luftverbrauch (bei 6 bar (Nm ³ /h))	Geräuschpegel (bei 6 bar (dBA))
UBG 06PRE	286	2,5	14	85



Dimensions

Artikelnummer	A mm	B mm
UBG 06PRE	112	97