

prevoS1 Blaspistole mit geräuscharmer Düse



Luftstrahlstärke (bei 6 bar (g))

165

Dynamischer Druck (für 10 mm bei 6 bar (bar))

0,2

Luftverbrauch (bei 6 bar (Nm³/h))

9,4

Geräuschpegel (bei 6 bar (dBA))

74

Max. Betriebsdruck

12 bar

Temperatur

-15°C bis +70°C

Werkstoff

Körper Verbundwerkstoff

Vorteile

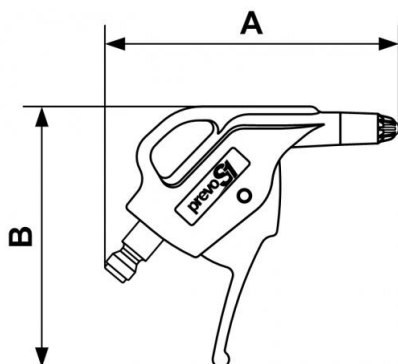
Kompakt

Anschluss

Integrierter Nippel

Beschreibung

Artikelnummer	Luftstrahlstärke (bei 6 bar (g))	Dynamischer Druck (für 10 mm bei 6 bar (bar))	Luftverbrauch (bei 6 bar (Nm ³ /h))	Geräuschpegel (bei 6 bar (dBA))
UBG 06SIL	165	0,2	9,4	74



Dimensions

Artikelnummer	A mm	B mm
UBG 06SIL	109	97