

## Serie DPF - Aufroller mit gebremstem Schlaucheinzug - Mittleres Modell - Mit antistatischem Polyurethanschlauch - ATEX

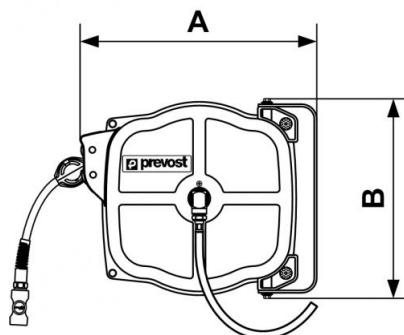


<u>Ø Innen./Außen. (mm)</u> 10 x 14	<u>Länge (m)</u> 12	<u>Kupplung</u> ESI 07	<u>Durchfluß (l/min)</u> 800
<u>Drehbarer Eingang mit IG BSPP</u> G 3/8	<u>Gewicht (kg)</u> 7,8	<u>Technologie</u> Schlaucheinrastung mit Sperraste	<u>Max. Betriebsdruck</u> 12 bar
<u>Werkstoff</u> Stahlgehäuse pulverbeschichtet	<u>Anschluss</u> Zufuhrschlauch: 1 m		

### Beschreibung

Artikelnummer	Ø Innen./Außen. (mm)	Länge (m)	Kupplung	Durchfluß (l/min)	Drehbarer Eingang mit IG BSPP	Gewicht (kg)
---------------	----------------------	-----------	----------	-------------------	-------------------------------	--------------

<b>DPFEXB 1012ES</b>	10 x 14	12	ESI 07	800	G 3/8	7,8
<b>DPFEXB 1012IS</b>	10 x 14	12	ISI 06	800	G 3/8	7,8
<b>DPFEXB 1012CS</b>	10 x 14	12	CSI 06	800	G 3/8	7,8



### Dimensions

Artikelnummer	A mm	B mm
<b>DPFEXB 1012ES</b>	377	317
<b>DPFEXB 1012IS</b>	377	317
<b>DPFEXB 1012CS</b>	377	317