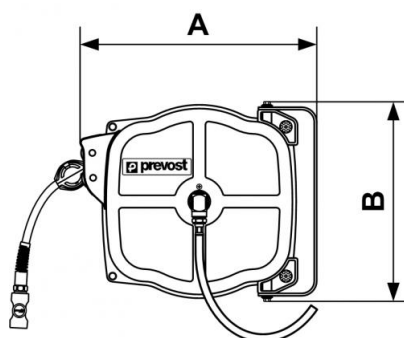


Serie DPF - Mittleres Modell - Mit Polyurethanschlauch



Beschreibung

Artikelnummer	Ø Innen./Außen. (mm)	Länge (m)	Kupplung	Drehbarer Eingang mit IG BSPB	Durchfluß (l/min)	Gewicht (kg)
DPF 0815ES	8 x 12	15	ESI 07	G 3/8	500	9
DPF 0815IS	8 x 12	15	ISI 06	G 3/8	500	9
DPF 0815CS	8 x 12	15	CSI 06	G 3/8	500	9
DPF 1012ES	10 x 14	12	ESI 07	G 3/8	900	9
DPF 1012IS	10 x 14	12	ISI 06	G 3/8	833	9
DPF 1012CS	10 x 14	12	CSI 06	G 3/8	833	9



Dimensions

Artikelnummer	A mm	B mm
DPF 0815ES	377	317
DPF 0815IS	377	317
DPF 0815CS	377	317
DPF 1012ES	377	317
DPF 1012IS	377	317
DPF 1012CS	377	317