

Blaspistole mit Venturi-Effekt



IG BSPP

G 1/4

Luftverbrauch (bei 6 bar (Nm³/h))

12,4

Geräuschpegel (bei 6 bar (dBA))

103

Länge der Düse (mm)

193

Dynamischer Druck (bar)

0,21

Luftstrahlstärke (bei 6 bar (g))

264

Max. Betriebsdruck

10 bar

Werkstoff

Körper Verbundwerkstoff

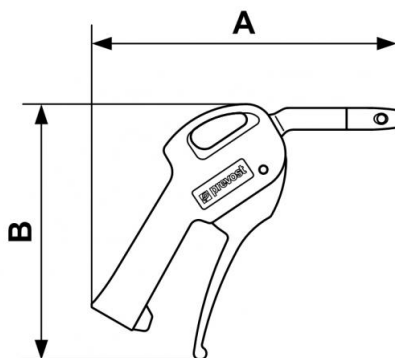
Vorteile

Stufenlose Regelung

Blaskraft

Beschreibung

Artikelnummer	IG BSPP	Luftverbrauch (bei 6 bar (Nm ³ /h))	Geräuschpegel (bei 6 bar (dBA))	Länge der Düse (mm)	Dynamischer Druck (bar)	Luftstrahlstärke (bei 6 bar (g))
27102 VEN	G 1/4	12,4	103	193	0,21	264



Dimensions

Artikelnummer

27102 VEN