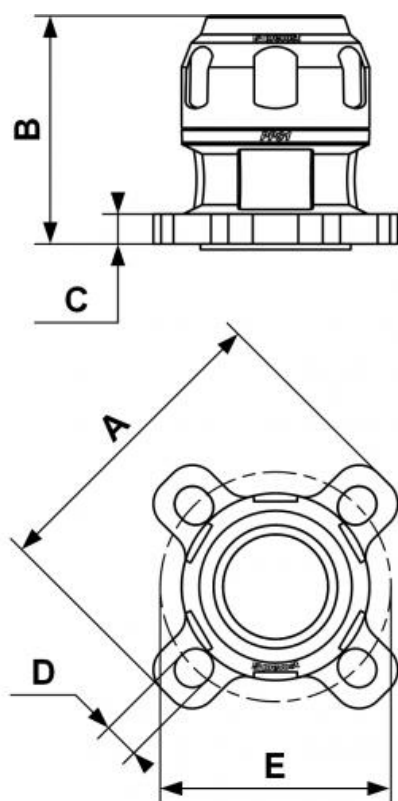


PPS1 UF - Gerader Verbinder mit Flansch



<p>Für Rohr mit Außen-Ø (mm)</p> <p>(1) 100</p>	<p>Technologie</p> <p>PPS Grip Concept</p>	<p>Betriebsdruck</p> <p>0 bis 16 bar</p>	<p>Vakuumfestigkeit</p> <p>-0.98 bar (Vakuum 98%)</p>
<p>Temperatur</p> <p>-20°C bis +80°C</p>	<p>Werkstoff</p> <p>Druckluftleitung und Kupplung: alu.</p>	<p>Vorteile</p> <p>Ausbaufähiges System</p>	<p>Erfüllt die Normen</p> <p>PED REACH</p>

Beschreibung	
Artikelnummer	Für Rohr mit Außen-Ø (mm)
PPS1 UF100	(1) 100
PPS1 UFC50	(2) 50
PPS1 UFC63	(2) 63
PPS1 UFC80	(2) 80



Dimensions

Artikelnummer	A mm	B mm	C mm	D mm	E mm
PPS1 UF100	228	146.5	18	19	184.8
PPS1 UFC50	165	105			
PPS1 UFC63	185	123			
PPS1 UFC80	200	143			