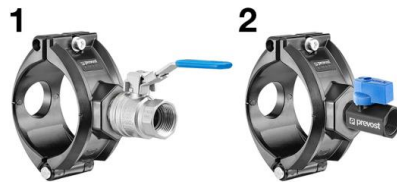


PPS1 BFV - Gerade Anbohrschelle mit montiertem Kugelhahn

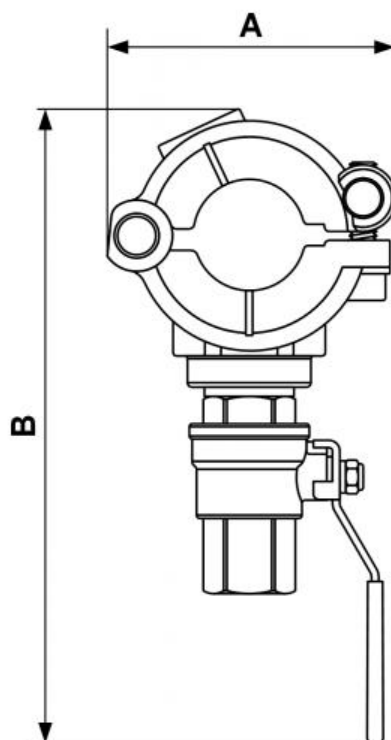


<p><u>Für Rohr mit Außen-Ø</u> (2) 25</p>	<p><u>IG BSPP</u> G 1/2</p>	<p><u>Technologie</u> PPS Grip Concept</p>	<p><u>Betriebsdruck</u> 0 bis 16 bar</p>
<p><u>Vakuumfestigkeit</u> -0.98 bar (Vakuum 98%)</p>	<p><u>Temperatur</u> -20°C bis +80°C</p>	<p><u>Werkstoff</u> Druckluftleitung und Kupplung: alu.</p>	<p><u>Vorteile</u> Ausbaufähiges System</p>
<p><u>Erfüllt die Normen</u> PED REACH</p>			

Beschreibung

Artikelnummer	Für Rohr mit Außen-Ø	IG BSPP
PPS1 BFV2512	(2) 25	G 1/2
PPS1 BFV3212	(2) 32	G 1/2
PPS1 BFV4012	(2) 40	G 1/2
PPS1 BFV4034	(1) 40	G 1
PPS1 BFV5012	(2) 50	G 1/2
PPS1 BFV5034	(1) 50	G 1

Artikelnummer	Für Rohr mit Außen-Ø	IG BSPP
PPS1 BFV6312	(2) 63	G 1/2
PPS1 BFV6334	(1) 63	G 1
PPS1 BFV8012	(2) 80	G 1/2
PPS1 BFV8034	(1) 80	G 1
PPS1 BFV10012	(2) 100	G 1/2
PPS1 BFV10034	(1) 100	G 1



Dimensions

Artikelnummer	A mm	B mm
PPS1 BFV2512	65	145
PPS1 BFV3212	65	145
PPS1 BFV4012	94	170
PPS1 BFV4034	94	210
PPS1 BFV5012	94	170
PPS1 BFV5034	94	210
PPS1 BFV6312	137	210
PPS1 BFV6334	137	245
PPS1 BFV8012	137	210
PPS1 BFV8034	137	245

Artikelnummer	A mm	B mm
PPS1 BFV10012	159	225
PPS1 BFV10034	159	255