

PPS1 UC



Für Rohr mit Außen-Ø

(1) 50

Technologie

PPS Grip Concept

Betriebsdruck

0 bis 16 bar

Vakuumfestigkeit

-0.98 bar (Vakuum 98%)

Temperatur

-20°C bis +80°C

Werkstoff

Druckluftleitung und
Kupplung: alu.

Vorteile

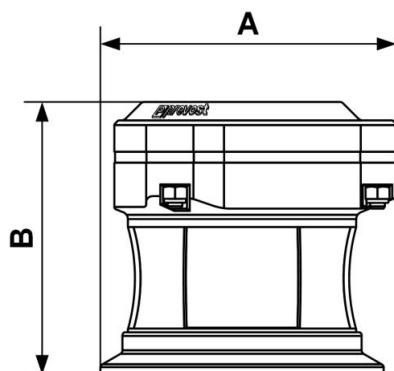
Ausbaufähiges System

Erfüllt die Normen

PED REACH

Beschreibung

Artikelnummer	Für Rohr mit Außen-Ø
PPS1 UC50	(1) 50
PPS1 UC63	(1) 63
PPS1 UC80	(1) 80
PPS1 UC100	(1) 100
PPS1 UC160	(2) 160



Dimensions

Artikelnummer	A mm	B mm
PPS1 UC50	84	105
PPS1 UC63	100	123
PPS1 UC80	125	143
PPS1 UC100	153.5	146.5
PPS1 UC160		