

## PPS1 UC - MRC - CC Reduktionen



### Für Rohr mit Außen-Ø

(1) 63;50

### Technologie

PPS Grip Concept

### Betriebsdruck

0 bis 16 bar

### Vakuumfestigkeit

-0.98 bar (Vakuum 98%)

### Temperatur

-20°C bis +80°C

### Werkstoff

Druckluftleitung und  
Kupplung: alu.

### Vorteile

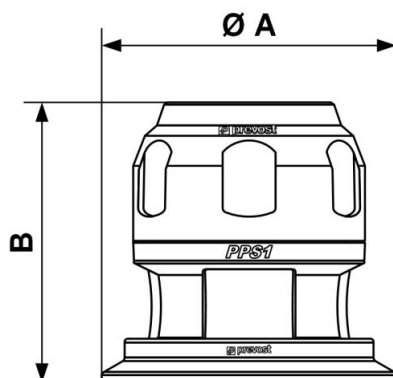
Ausbaufähiges System

### Erfüllt die Normen

PED REACH

## Beschreibung

Artikelnummer	Für Rohr mit Außen-Ø
<b>PPS1 UC6350</b>	(1) 63;50
<b>PPS1 UC8063</b>	(1) 80;63
<b>PPS1 UC10080</b>	(1) 100;80
<b>PPS1 MRCC160100</b>	(2) 160;100



## Dimensions

Artikelnummer	A mm	B mm
PPS1 UC6350	110	108
PPS1 UC8063	125	132
PPS1 UC10080	154	143
PPS1 MRCC160100		