

PPS1 9CCC - Aluminiumrohr-Winkel 90° für den CC-Rohrdurchgang



Für Rohr mit Außen-Ø

50

Technologie

PPS Grip Concept

Betriebsdruck

0 bis 16 bar

Vakuumfestigkeit

-0.98 bar (Vakuum 98%)

Temperatur

-20°C bis +80°C

Werkstoff

Druckluftleitung und
Kupplung: alu.

Vorteile

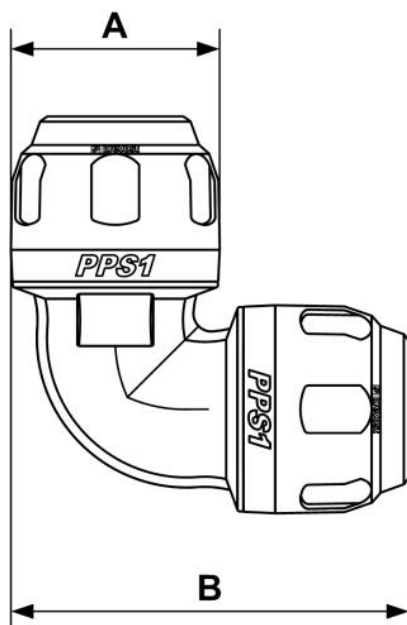
Ausbaufähiges System

Erfüllt die Normen

PED REACH

Beschreibung

Artikelnummer	Für Rohr mit Außen-Ø
PPS1 9CCC50	50
PPS1 9CCC63	63
PPS1 9CCC80	80
PPS1 9CCC100	100
PPS1 9CCC160	160



Dimensions

Artikelnummer	A mm	B mm	C mm
PPS1 9CCC50	255	255	90
PPS1 9CCC63	270	270	110
PPS1 9CCC80	350	350	125
PPS1 9CCC100	460	460	154
PPS1 9CCC160			