

PPS1 9C - Aluminiumrohr-Winkel 90° für den CC-Rohrdurchgang



Für Rohr mit Außen-Ø

50

Technologie

PPS Grip Concept

Betriebsdruck

0 bis 16 bar

Vakuumfestigkeit

-0.98 bar (Vakuum 98%)

Temperatur

-20°C bis +80°C

Werkstoff

Druckluftleitung und
Kupplung: alu.

Vorteile

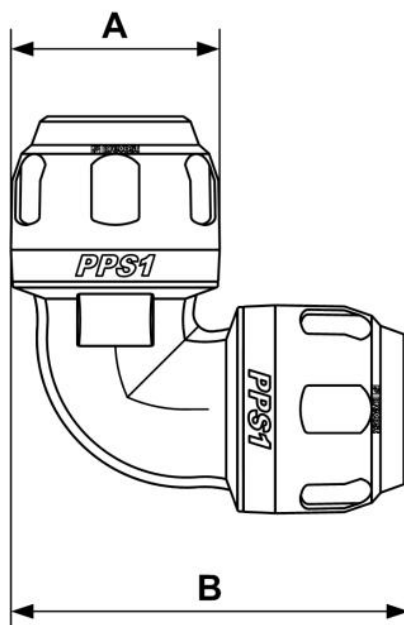
Ausbaufähiges System

Erfüllt die Normen

PED REACH

Beschreibung

Artikelnummer	Für Rohr mit Außen-Ø
PPS1 9CC50	50
PPS1 9CC63	63
PPS1 9CC80	80
PPS1 9CC100	100



Dimensions

Artikelnummer	A mm	B mm
PPS1 9CC50	116	153
PPS1 9CC63	140	187
PPS1 9CC80	168	218
PPS1 9CC100	207	231