

Micro Einschraubverschraubung gerade mit zylindrischem Außengewinde - RCD MG



AG BSPP

G 1/8

Für Rohr mit Außen-Ø

(mm)

6

Betriebsdruck

0 bis 10 bar

Temperatur

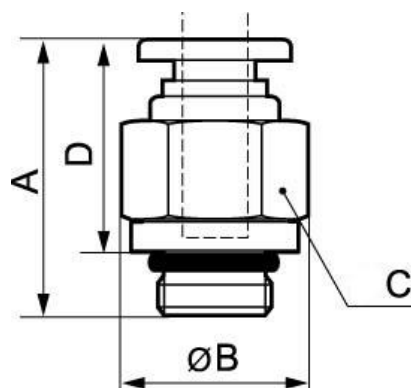
0°C bis + 60°C

Werkstoff

Polymer und Messing
vernickelt

Beschreibung

Artikelnummer	AG BSPP	Für Rohr mit Außen-Ø (mm)
RLD MG0600	G 1/8	6
RLD MG0400	G 1/8	4



Dimensions

Artikelnummer	A mm	B mm	C mm	D mm
RLD MG0600	17.5	11.5	10	12.5
RLD MG0400	15	11.5	10	10