

## Micro T-Stück mit seitlichem metrischem Außengewinde - RCT AG



**Metrisches AG**

M3

**Für Rohr mit Außen-Ø  
(mm)**

4

**Betriebsdruck**

0 bis 10 bar

**Temperatur**

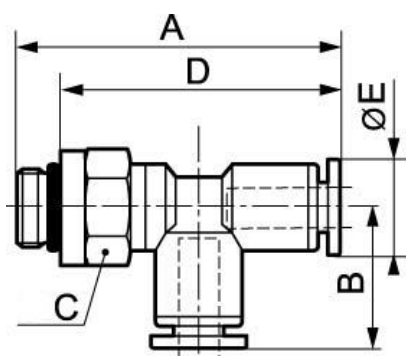
0°C bis + 60°C

**Werkstoff**

Polymer und Messing  
vernickelt

### Beschreibung

Artikelnummer	Metrisches AG	Für Rohr mit Außen-Ø (mm)
<b>RLT AG04M3</b>	M3	4
<b>RLT AG04M5</b>	M5	4
<b>RLT AG06M5</b>	M5	6



### Dimensions

Artikelnummer	A mm	B mm	C mm	D mm	E mm
<b>RLT AG04M3</b>	29.5	13.8	8	26.5	8.5
<b>RLT AG04M5</b>	30	13.8	8	26.5	8.5
<b>RLT AG06M5</b>	34.7	13.5	10	31.2	10.5