

Micro T-Stück mit mittigem zylindrischem Außengewinde - RCT CG



AG BSPP

G 1/8

**Für Rohr mit Außen-Ø
(mm)**

4

Betriebsdruck

0 bis 10 bar

Temperatur

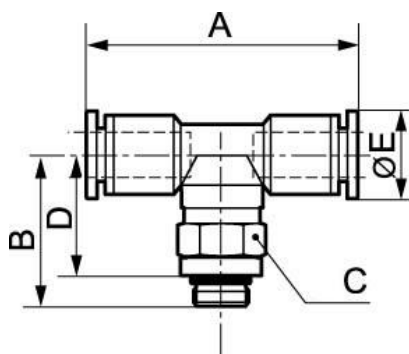
0°C bis + 60°C

Werkstoff

Polymer und Messing
vernickelt

Beschreibung

Artikelnummer	AG BSPP	Für Rohr mit Außen-Ø (mm)
RLT CG0400	G 1/8	4
RLT CG0600	G 1/8	6



Dimensions

Artikelnummer	A mm	B mm	C mm	D mm	E mm
RLT CG0400	27.6	19.2	10	11.7	8.5
RLT CG0600	35	21.7	10	14.2	10.5