

## Micro gleichseitiges T-Stück - RCT ET



**Für Rohr mit Außen-Ø  
(mm)**

4

**Betriebsdruck**

0 bis 10 bar

**Temperatur**

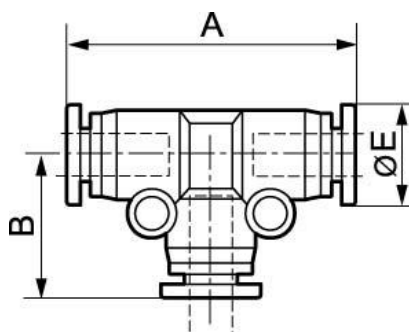
0°C bis + 60°C

**Werkstoff**

Polymer und Messing  
vernickelt

### Beschreibung

Artikelnummer	Für Rohr mit Außen-Ø (mm)
<b>RLT ET0404</b>	4
<b>RLT ET0606</b>	6



### Dimensions

Artikelnummer	A mm	B mm	E mm
<b>RLT ET0404</b>	27.6	13.8	8.5
<b>RLT ET0606</b>	37	18.5	10.5