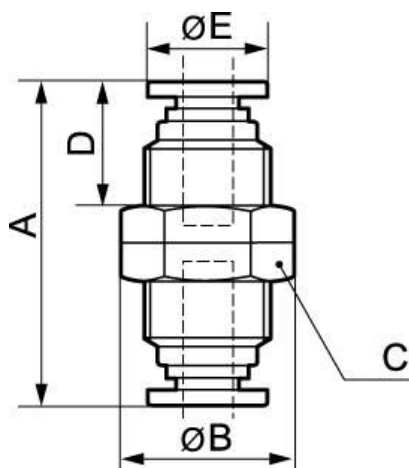


## Micro Verbindungsstück für Trennwanddurchführung - RCU TT



<b>Stärke der Trennwand maximal (mm)</b> 5,5	<b>Bohrlochdurchmesser (mm)</b> 13	<b>Für Rohr mit Außen-Ø (mm)</b> 4	<b>Betriebsdruck</b> 0 bis 10 bar
<b>Temperatur</b> 0°C bis + 60°C	<b>Werkstoff</b> Polymer und Messing vernickelt		

Beschreibung			
Artikelnummer	Stärke der Trennwand maximal (mm)	Bohrlochdurchmesser (mm)	Für Rohr mit Außen-Ø (mm)
RLU TT0404	5,5	13	4
RLU TT0606	5,5	15	6



### Dimensions

Artikelnummer	A mm	B mm	C mm	D mm	E mm
<b>RLU TT0404</b>	26.2	14	12	9.5	9.5
<b>RLU TT0606</b>	26.2	16.5	14	9.5	10.7