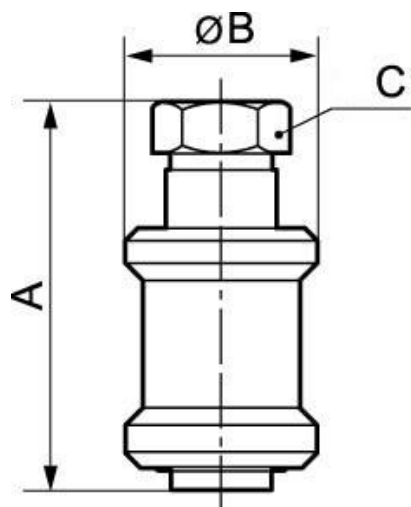


Schiebekugelhahn mit 2 zylindrischen Innengewinden PN 10



Beschreibung		
Artikelnummer	IG BSPP	Max. Betriebsdruck (bar)
A17 14	G 1/4	10
A17 38	G 3/8	10



Dimensions

Artikelnummer	A mm	B mm	C mm
A17 14	58	22	19
A17 38	68	25.5	22