

Schlauchtülle mit konischem Außengewinde - JFT



AG BSPT

R 1/8

Für Schlauch mit

Innen-Ø (mm)

4

Technologie

Voller Durchgang

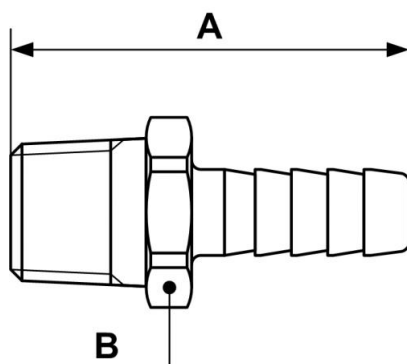
Betriebsdruck

0 bis 15 bar

Beschreibung

Artikelnummer	AG BSPT	Für Schlauch mit Innen-Ø (mm)
JFT 1804	R 1/8	4
JFT 1806	R 1/8	6
JFT 1807	R 1/8	7
JFT 1808	R 1/8	8
JFT 1404	R 1/4	4
JFT 1406	R 1/4	6
JFT 1407	R 1/4	7
JFT 1408	R 1/4	8
JFT 1409	R 1/4	9
JFT 1410	R 1/4	10

Artikelnummer	AG BSPT	Für Schlauch mit Innen-Ø (mm)
JFT 1412	R 1/4	12
JFT 3808	R 3/8	8
JFT 3809	R 3/8	9
JFT 3810	R 3/8	10
JFT 3812	R 3/8	12
JFT 3814	R 3/8	14
JFT 3816	R 3/8	16
JFT 1212	R 1/2	12
JFT 1214	R 1/2	14
JFT 1216	R 1/2	16
JFT 1219	R 1/2	19



Dimensions

Artikelnummer	A mm	B mm
JFT 1804	40	14
JFT 1806	40	14
JFT 1807	40	14
JFT 1808	40	14
JFT 1404	44	14
JFT 1406	44	14
JFT 1407	44	14
JFT 1408	44	14
JFT 1409	44	14
JFT 1410	44	14
JFT 1412	44	14
JFT 3808	44	19
JFT 3809	44	19
JFT 3810	44	19
JFT 3812	44	19
JFT 3814	44	19

Artikelnummer	A mm	B mm
JFT 3816	44	19
JFT 1212	49	24
JFT 1214	49	24
JFT 1216	49	24
JFT 1219	49	24