

Rückschlagventil



IG BSPP

G 3/4

Max. Betriebsdruck (bar)

25

Temperatur (°C)

-20 bis +100

Werkstoff

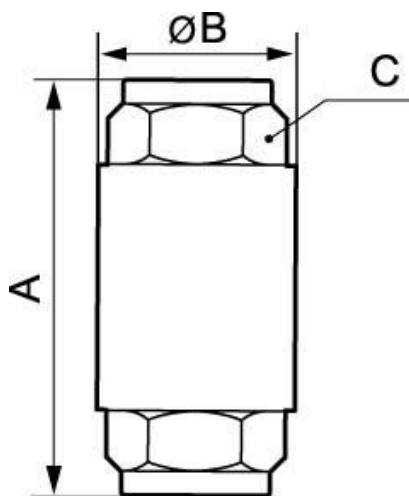
Körper: Messing

Vorteile

Leitungssicherheit

Beschreibung

Artikelnummer	IG BSPP	Max. Betriebsdruck (bar)	Temperatur (°C)
A24 34	G 3/4	25	-20 bis +100



Dimensions

Artikelnummer	A mm	B mm	C mm
A24 34	63.5	42	31