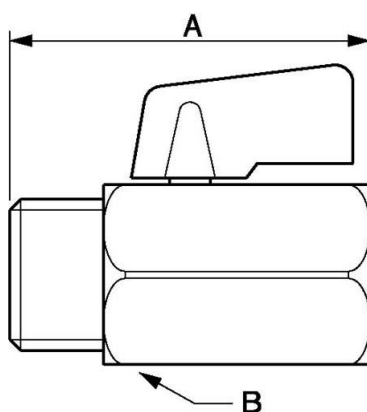


Minikugelhahn mit Außen-/Innengewinde PN 16



Beschreibung

Artikelnummer	AG BSPP	IG BSPP	Max. Betriebsdruck (bar)
MSI 10	G 1/8	G 1/8	16
MSI 13	G 1/4	G 1/4	16
MSI 17	G 3/8	G 3/8	16
MSI 21	G 1/2	G 1/2	16



Dimensions

Artikelnummer	A mm	B mm
MSI 10	42	21
MSI 13	42	21
MSI 17	42	21
MSI 21	49	25