

Flaches Durchflussminderventil mit Außengewinde (Abläss)



AG BSPP

G 1/8

Max. Betriebsdruck

12 bar

Werkstoff

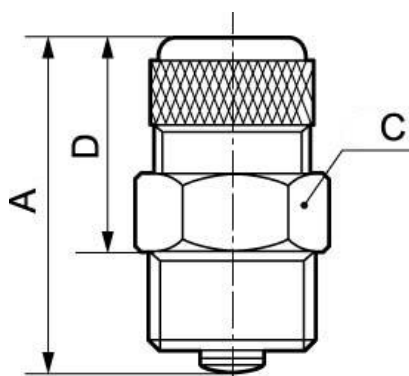
Filter aus gesinterter Bronze
außer Bestellnr.PPP

Vorteile

Niedrigerer Geräuschpegel

Beschreibung

Artikelnummer	AG BSPP
A26 18	G 1/8
A26 14	G 1/4
A26 38	G 3/8



Dimensions

Artikelnummer	A mm	C mm	D mm
A26 18	22	12	14.5
A26 14	26	15	16.5
A26 38	29	22	18.5